

THE NEW **GAS RANGE**



SOLENOID VALVES

THE CONCEPT OF QUALITY HAS ALWAYS BEEN PART OF ODE CULTURE AND MISSION.

ODE is an Italian company among the world leaders in design, manufacturing and marketing of a complete line of solenoid valves and pumps meant to meet the needs of our customers. **ODE** headquarter is in Milan (Italy) and a modern manufacturing plant in Colico on the Como lake, close to the Swiss border.

ODE is now present in 60 countries and can rely on a network of carefully selected dealers, which sell valves and pumps to meet the highest customers' demands. In 2010, **ODE** has celebrated its first fifty years of activity, thanks to its employees' and partners experience and shared commitment, who have contributed over time to make the company one of the leaders. The R&D department is composed by highly skilled engineers and technicians, able to combine quality, reliability and attention to detail, creating high performance products. Thanks to the important experience gained over the time in the fluid management, **ODE** has added to its wide range of products a new line dedicated to the gas management, designed for power engines, burners, cogeneration and domestic gas distribution systems. **ODE** is always at the ahead through constant product innovation and process constantly looking for customized solutions as well.

ODE quality benefits from the platform of control process granting so the elimination of deviations from standard parameters. A computerized integrated system is able to guarantee the conformity of products, the recording each production step able to ensure effective data analysis, as well as a complete and efficient traceability of both components and finished products. These are the main pillars to maintain the high standards of high competitiveness in the marketplace. All the above allowed **ODE** to obtain the most important certifications including ISO 9001, UL, CSA, VDE, ATEX, PED and IMQ certifications.

IL CONCETTO DI QUALITÀ È SEMPRE STATO PARTE DELLA NOSTRA MISSION.

ODE è un'azienda italiana tra i leader mondiali nella progettazione, produzione e commercializzazione di linee complete di elettrovalvole e pompe studiate per soddisfare al meglio le esigenze dei nostri clienti. **ODE** ha la sua sede commerciale e amministrativa a Milano, in Italia ed un moderno stabilimento con macchinari all'avanguardia a Colico, sul lago di Como, vicino al confine svizzero.

ODE ad oggi è presente in circa 60 Paesi e può contare su un network esclusivo di dealer altamente selezionati, che commercializzano elettrovalvole e pompe garantendo alla clientela un ottimo livello di assistenza. Nel 2010 **ODE** ha celebrato i suoi primi cinquant'anni di attività, grazie all'esperienza e all'impegno comune dei suoi dipendenti e collaboratori che hanno contribuito nel tempo a portare l'azienda ai vertici del settore. Il dipartimento Ricerca e Sviluppo è composto da tecnici ed ingegneri altamente specializzati, capaci di coniugare qualità, affidabilità e cura dei dettagli, realizzando un prodotto di elevate performance. Forti della grande expertise acquisita nel tempo nella gestione dei fluidi, **ODE** ha aggiunto all'ampia gamma di prodotti la linea specifica per il Gas, pensata per soddisfare i settori del power engine, dei bruciatori, cogenerazione e impianti domestici e di rete distributiva. **ODE** è da sempre all'avanguardia grazie alla costante innovazione di prodotto, di processo e alla continua ricerca di soluzioni anche customizzate per il singolo cliente.

La qualità di **ODE** si basa sulla piattaforma di controllo di processo, che concede l'eliminazione delle variazioni. Un sistema informatico integrato è in grado di garantire la conformità dei prodotti, la registrazione di ogni fase di produzione, assicurando un'efficace analisi dei dati, nonché una tracciabilità completa ed efficiente di entrambi i componenti e prodotti finiti. Questi sono i principali fondamenti per mantenere sempre elevati gli standard di competitività sul mercato. Tutto questo ha permesso a **ODE** di ottenere le più importanti certificazioni tra cui ricordiamo l'ISO 9001, UL, CSA, VDE, ATEX, PED e IMQ.



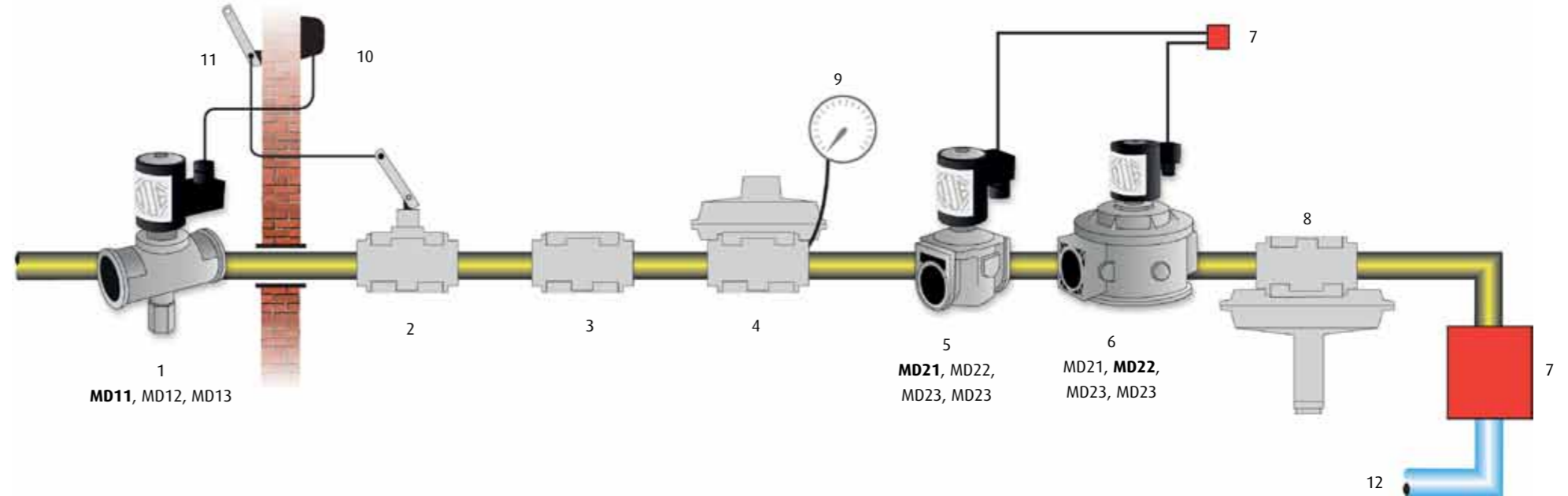
ODE IN THE WORLD - ODE NEL MONDO Argentina, Australia, Austria, Belgium, Brazil, Bulgaria, Chile, China, Croatia, Czech Republic, Denmark, Egypt, El Salvador, Finland, France, Germany, Greece, Guatemala, Hungary, India, Iran, Israel, Italy, Ivory Coast, Japan, Korea, Lebanon, Lithuania, Malaysia, Mexico, Morocco, Netherlands, New Zealand, Norway, Pakistan, Perù, Poland, Portugal, Romania, Russia, San Marino, Saudi Arabia, Serbia and Montenegro, Singapore, Slovakia, Slovenia, Spain, South Africa, Sweden, Switzerland, Syria, Taiwan, Tunisia, Turkey, Ukraine, United Arab Emirates, United Kingdom, Usa, Vietnam.



COGENERATION SYSTEM - SISTEMA DI COGENERAZIONE

EXAMPLE OF INSTALLATION - ESEMPIO DI INSTALLAZIONE

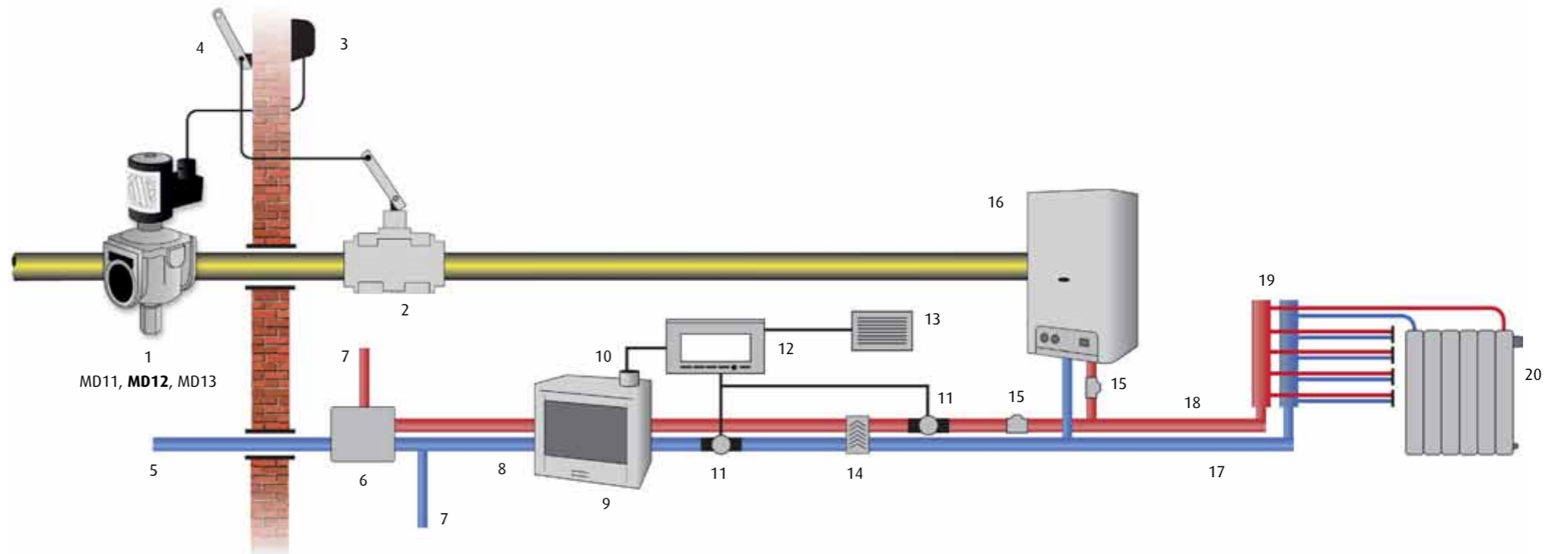
1. N.C. Manual reset solenoid valve MD11 - *Elettrovalvola MD11 a riarmo manuale N.C.*
2. SM series jerk handle ON/OFF valve - *Valvola a strappo SM*
3. Gas filter - *Filtro per gas*
4. Gas pressure closing regulator - *Regolatore di pressione e chiusura per gas*
5. Automatic solenoid valve MD21 - *Elettrovalvola automatica MD21*
6. Automatic solenoid valve MD22 - *Elettrovalvola automatica MD22*
7. Valves control system - *Dispositivo di comando elettrovalvole*
8. Zero Pressure Regulator - *Regolatore di pressione zero*
9. Manometer - *Manometro*
10. Gas detector - *Rilevatore gas*
11. Lever for remote SM ON/OFF valve control - *Leva comando a distanza valvola a strappo SM*
12. Air system - *Rete aria*



DOMESTIC GAS DISTRIBUTION SYSTEM - SISTEMA DI IMPIANTO DOMESTICO

EXAMPLE OF INSTALLATION - ESEMPIO DI INSTALLAZIONE

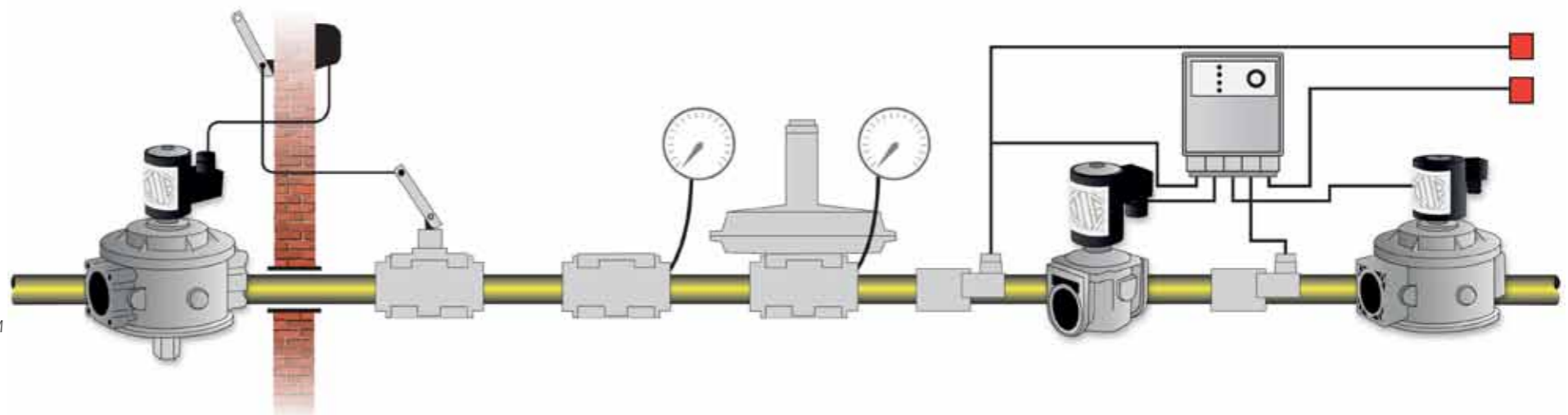
1. N.C. Manual reset solenoid valve MD12 - *Elettrovalvola MD12 a riarmo manuale N.C.*
2. SM series jerk handle ON/OFF valve - *Valvola a strappo SM*
3. Gas detector - *Rilevatore gas*
4. Lever for remote SM ON/OFF valve control - *Leva comando a distanza valvola a strappo SM*
5. Cold water inlet - *Ingresso acqua fredda*
6. Expansion vessel - *Vaso di espansione aperto*
7. Exhaust System pipe - *Tubo di scarico impianto*
8. Reloading System pipe - *Tubo di ricarica impianto*
9. Fireplace - *Termocamino*
10. Flue pipe - *Canna fumaria*
11. Circulator - *Circolatore*
12. Controller - *Centralina*
13. Out air intake - *Presa aria esterna regolare elettronica*
14. Heat exchanger - *Scambiatore per impianto*
15. "Caplet" valves - *Valvole a "caplet"*
16. Wall-mounted boiler - *Caldia murale*
17. Water return system - *Ritorno acqua impianto*
18. Hot water supply system - *Mandata acqua calda impianto*
19. Manifolds - *Collettori*
20. Radiators - *Radiatori*



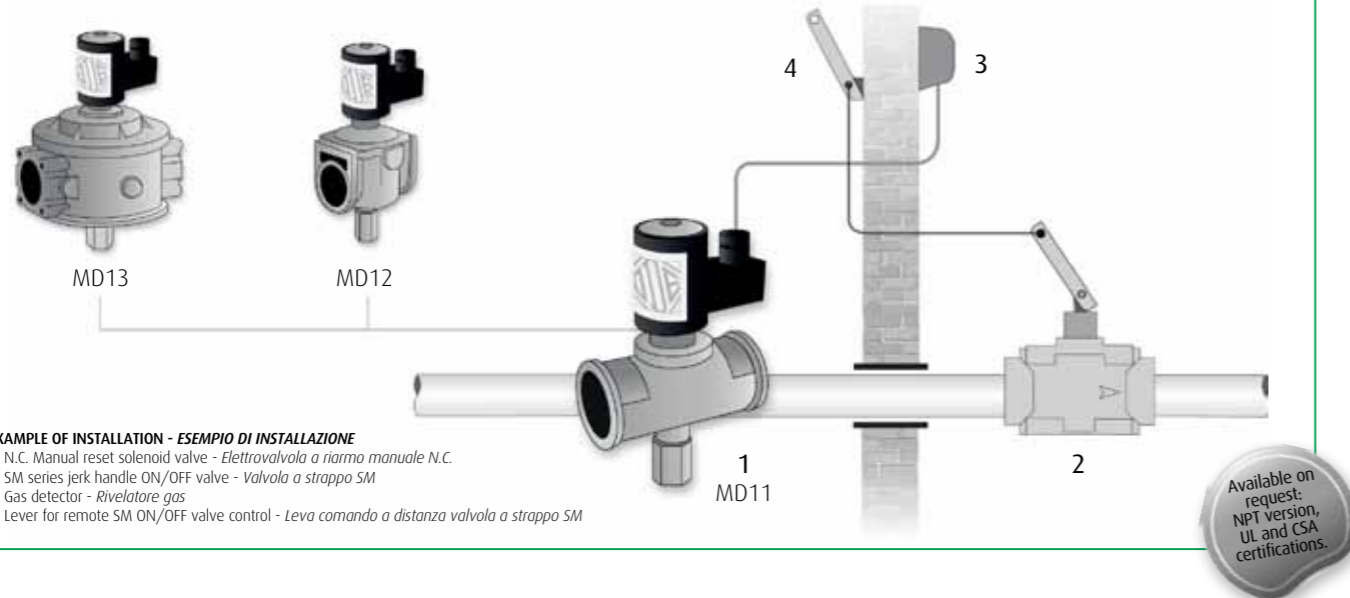
BURNERS - BRUCIATORI

EXAMPLE OF INSTALLATION - ESEMPIO DI INSTALLAZIONE

1. N.C. Manual reset solenoid valve MD13 - *Elettrovalvola MD13 a riarmo manuale N.C.*
2. SM series jerk handle ON/OFF valve - *Valvola a strappo SM*
3. Gas filter - *Filtro per gas*
4. Pressure regulator - *Regolatore di pressione*
5. Automatic solenoid valve MD21 - *Elettrovalvola automatica MD21*
6. Automatic solenoid valve MD22 - *Elettrovalvola automatica MD22*
7. Solenoid valves control unit - *Dispositivo di comando elettrovalvole*
8. Pressure gas - *Pressostato di minima pressione*
9. Leakage control system - *Dispositivo controllo tenuta*
10. Manometer - *Manometro*
11. Gas detector - *Rilevatore gas*
12. Lever for remote SM ON/OFF valve control - *Leva comando a distanza valvola a strappo SM*



N.C. Manual reset Solenoid valves for Gas - Elettrovalvole N.C. a riarmo manuale per Gas



EXAMPLE OF INSTALLATION - ESEMPIO DI INSTALLAZIONE

1. N.C. Manual reset solenoid valve - Elettrovalvola a riarmo manuale N.C.
2. SM series jerk handle ON/OFF valve - Valvola a strappo SM
3. Gas detector - Rivelatore gas
4. Lever for remote SM ON/OFF valve control - Leva comando a distanza valvola a strappo SM

Available on request:
NPT version,
UL and CSA
certifications.

PIPE RACCORDO	Ø (mm)	P. MAX PRESSIONE mbar	CODE CODICE GAS	COIL TYPE BOBINA TIPO	CONNECTOR OPTIONS OPZIONE CONNETTORI STD INCLUDED STD INCLUSO	DIMENSIONS DIMENSIONI		
						A mm	B mm	C mm

NORMALLY CLOSED BRASS - NORMALMENTE CHIUSA OTTONE

G 1/2	15	500	MD11G04C1B015	B	A - C	66	133	95
G 3/4	20	500	MD11G05C1B020	B	A - C	66	133	95
G 1	25	500	MD11G06A1B025	B	A - C	82	141	101



NORMALLY CLOSED ALUMINIUM - NORMALMENTE CHIUSA ALLUMINIO

G 1/2	15	500	MD12G04C1B015	B	A - C	70	162	95
G 3/4	20	500	MD12G05C1B020	B	A - C	70	162	95
G 1	25	500	MD12G06C1B025	B	A - C	70	162	90



NORMALLY CLOSED ALUMINIUM - NORMALMENTE CHIUSA ALLUMINIO

G 1 1/4	32	500	MD13G07C1B032	B	A - C	160	215	-
G 1 1/2	40	500	MD13G08C1B040	B	A - C	160	215	-
G 2	50	500	MD13G06C1B050	B	A - C	160	215	-



Features

The S.V. is made to guarantee the gas interception either for gas detector signals (methane, lpg, carbon monoxide and so on) and safety thermostats, or for an electric black out. Closing time <1 sec.

Technical specifications

- ▶ Body material: Brass UNI EN 12164CWN; Aluminium
- ▶ Protection class: IP 65
- ▶ Power supply voltage tolerance -15% +10%
- ▶ Ambient temperature - 20°C + 60°C
- ▶ Max superficial temperature for MD11-MD13: 70°C
- ▶ Max superficial temperature for MD12: 80°C
- ▶ Filtration metallic net
- ▶ Approval certificate IMQ CE-0051
- ▶ EC certified according to EN 161, EN 13611, EN 437
- ▶ According to Directive 2009/142/EC
- ▶ According to Pressure Equipment Directive 97/23/EC for 6 bar version (Directive PED)
- ▶ According to Directive 94/9/EC ATEX
- ▶ According to the 2004/108/EC Directive (Electromagnetic Compatibility)
- ▶ According to the 2006/95/EC Directive (Low Voltage)

Caratteristiche

Questa elettrovalvola è costruita in modo tale da poter garantire l'intercettazione del gas sia per segnalazioni di pericolo inviate da rilevatori di presenza gas (metano, gpl, ossido di carbonio e altri) o termostati di sicurezza, che per la mancanza di tensione in rete (black out). Tempo di chiusura < 1 sec.

Specifiche tecniche

- ▶ Materiale del corpo: Ottone UNI EN 12164CWN; Alluminio
- ▶ Grado di protezione: IP 65
- ▶ Tolleranza su tensione di alimentazione -15% +10%
- ▶ Temperatura ambiente - 20°C + 60°C
- ▶ Temperatura superficiale max per serie MD11-MD13: 70°C
- ▶ Temperatura superficiale max per serie MD12: 80°C
- ▶ Filtro a rete
- ▶ Certificato approvazione IMQ CE-0051
- ▶ Omologazione CE secondo EN 161, EN 13611, EN 437
- ▶ Conforme alla Direttiva 2009/142/CE
- ▶ Versioni a 6 bar conformi alla Direttiva 97/23/CE (Direttiva PED)
- ▶ Conforme alla Direttiva 94/9/CE ATEX
- ▶ Conforme alla Direttiva 2004/108/CE (Compatibilità elettromagnetica)
- ▶ Conforme alla Direttiva 2006/95/CE (Bassa Tensione)

Available on request

- ▶ NPT version
- ▶ Flanged connections version
- ▶ Other filtration qualities
- ▶ Other options like position indicator switches on the safety shut off

Disponibile su richiesta

- ▶ Versione NPT
- ▶ Attacchi flangiati
- ▶ Altre qualità di filtraggio
- ▶ Altre opzioni come interruttori di indicatore di posizione in merito alla sicurezza di spegnimento

COIL TYPE BOBINA TIPO	VOLTAGE VOLTAGGIO	FREQUENCY FREQUENZA
B	2	12 - 8 VA
	12	12 - 50 8 VA
	22	24 - 8 VA
	32	24 - 50 8 VA
	36	110 - 50/60 8 VA
	73	230 - 50/60 9 VA

MANUAL RESET TYPE RIARMO MANUALE

In order to be more reliable this solenoid valves can be reset only when electrically supplied and only if the gas detector doesn't send any danger signal.
Per una maggiore sicurezza queste E.V. possono essere riarimate solo in presenza di tensione in rete o solo quando il rilevatore gas non dia segnalazioni di pericolo.

C1 NORMALLY CLOSED MANUAL RESET RIARMO MANUALE NORMALMENTE CHIUSA

REPAIR KIT - PARTI DI RICAMBIO
These articles cannot be supplied as spare part.
Parti di ricambio non fornibili.

CONNECTOR OPTIONS OPZIONI CONNETTORE

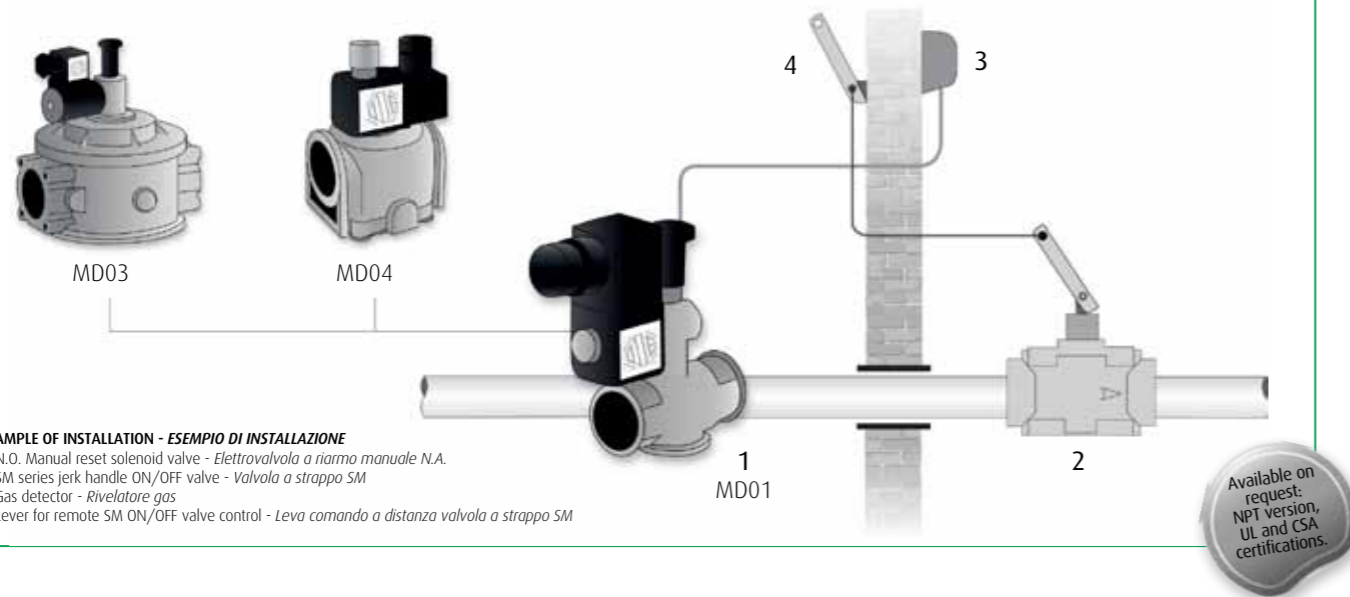
A STANDARD STANDARD
C RECTIFIED (12V 50Hz - 24V 50Hz) RADDRIZZATORE (12V 50Hz - 24V 50Hz)

Available on request with connections 2 1/2" and 3"

Disponibili su richiesta anche con connessioni di 2 1/2" e 3"



N.O. Manual reset Solenoid valves for Gas - Elettrovalvole N.A. a riarmo manuale per Gas



EXAMPLE OF INSTALLATION - ESEMPIO DI INSTALLAZIONE

1. N.O. Manual reset solenoid valve - Elettrovalvola a riarmo manuale N.A.
2. SM series jerk handle ON/OFF valve - Valvola a strappo SM
3. Gas detector - Rivelatore gas
4. Lever for remote SM ON/OFF valve control - Leva comando a distanza valvola a strappo SM

Available on request:
NPT version,
UL and CSA
certifications.

PIPE RACCORDO	Ø (mm)	P. MAX PRESSIONE mbar	CODE CODICE GAS	COIL TYPE BOBINA TIPO	CONNECTOR OPTIONS OPZIONE CONNETTORI STD INCLUDED STD INCLUSO	DIMENSIONS DIMENSIONI		
						A mm	B mm	C mm

NORMALLY OPENED BRASS - NORMALMENTE APERTA OTTONE

G 1/2	15	500	MD01G04A1B015	A	A	66	95	102
G 3/4	20	500	MD01G05A1B020	A	A	66	95	102
G 1	25	500	MD01G06A1B025	B	A - C	82	110	-

NORMALLY OPENED ALUMINIUM - NORMALMENTE APERTA ALLUMINIO

G 1/2	15	500	MD04G04A1B015	A	A 70	-	111	113
G 3/4	20	500	MD04G05A1B020	A	A	70	111	113
G 1	25	500	MD04G06A1B025	A	A	70	111	113

NORMALLY OPENED WITH SECURITY KEY - NORMALMENTE APERTA CON CHIAVE DI SICUREZZA

G 1/2	15	500	MD04G04A2B015	A	A	70	111	113
G 3/4	20	500	MD04G05A2B020	A	A	70	111	113
G 1	25	500	MD04G06A2B025	A	A	70	111	113

NORMALLY OPENED ALUMINIUM - NORMALMENTE APERTA ALLUMINIO

G 1/4	32	500	MD03G07A1B032	B	A-C	160	196	-
G 1/2	40	500	MD03G08A1B040	B	A-C	160	196	-
G 2	50	500	MD03G09A1B050	B	A-C	160	220	-

Features

The principle functioning of the N.O. is very simple and extremely safe. The coil, when under tension, releases and springs up the closing device. The reset is manual to check the causes for gas detection. During normal conditions there is no electric absorption, no wear tear. The version N.O. can be equipped the gas substituting the manual tap of the gas line allowing also to test at intervals the goods working of the solenoid valves. Closing time <1 sec.

Technical specifications

- ▶ Body material: Brass UNI EN 12164CWN; Aluminium
- ▶ Protection class: IP 65
- ▶ Power supply voltage tolerance -15% +10%
- ▶ Ambient temperature -15°C + 60°C
- ▶ Max superficial temperature: 70°C
- ▶ Approval certificate IMQ CE-0051
- ▶ According to Pressure Equipment Directive 97/23/EC for 6 bar version (Directive PED)
- ▶ According to Directive 94/9/EC ATEX
- ▶ According to the 2004/108/EC Directive (Electromagnetic Compatibility)
- ▶ According to the 2006/95/EC Directive (Low Voltage)

Available on request

- ▶ NPT version
- ▶ Flanged connections version
- ▶ Other options like position indicator switches on the safety shut off

Caratteristiche

Il principio di funzionamento delle E.V. N.A. è molto semplice e per questo estremamente sicuro. La bobina elettromagnetica, se sottoposta a tensione, sgancia il dispositivo di chiusura della valvola che è N.A. Il riarmo è manuale per verificare le cause dell'avvenuta intercettazione di gas. Durante il normale esercizio non c'è assorbimento elettrico e quindi, oltre al risparmio energetico, nessun organo è sottoposto a usura. Queste versioni possono essere dotate di un pulsante per la chiusura manuale dell'E.V. che può essere usato come elemento sostitutivo di un rubinetto a chiusura manuale. Tempo di chiusura < 1 sec.

Specifiche tecniche

- ▶ Materiale del corpo: Ottone UNI EN 12164CWN; Alluminio
- ▶ Grado di protezione: IP 65
- ▶ Tolleranza su tensione di alimentazione -15% +10%
- ▶ Temperatura ambiente -15°C + 60°C
- ▶ Temperatura superficiale max: 70°C
- ▶ Certificato approvazione IMQ CE-0051
- ▶ Versioni a 6 bar conformi alla Direttiva 97/23/CE (Direttiva PED)
- ▶ Conforme alla Direttiva 94/9/CE ATEX
- ▶ Conforme alla Direttiva 2004/108/CE (Compatibilità elettromagnetica)
- ▶ Conforme alla Direttiva 2006/95/CE (Bassa Tensione)

Disponibile su richiesta

- ▶ Versione NPT
- ▶ Attacchi flangiati
- ▶ Altre opzioni come interruttori di indicatore di posizione in merito alla sicurezza di spegnimento

COIL TYPE BOBINA TIPO	VOLTAGE VOLTAGGIO	FREQUENCY FREQUENZA
A	01	12 - 6 VA
	11	12 - 50 4 VA
	21	24 - 6 VA
	31	24 - 50 4 VA
	61	110 - 50/60 4 VA
	71	230 - 50/60 7 VA
B	02	12 - 8 VA
	03	12 - 20 VA
	13	12 - 50 20 VA
	22	24 - 8 VA
	23	24 - 21 VA
	33	24 - 50 22 VA
	63	110 - 50/60 21 VA
	72	230 - 50/60 8 VA
74	230 - 50/60 23 VA	

MANUAL RESET TYPE RIARMO MANUALE	
A1	NORMALLY OPENED MANUAL RESET RIARMO MANUALE NORMALMENTE APERTA

REPAIR KIT - PARTI DI RICAMBIO
These articles cannot be supplied as spare part.
Parti di ricambio non fornibili.

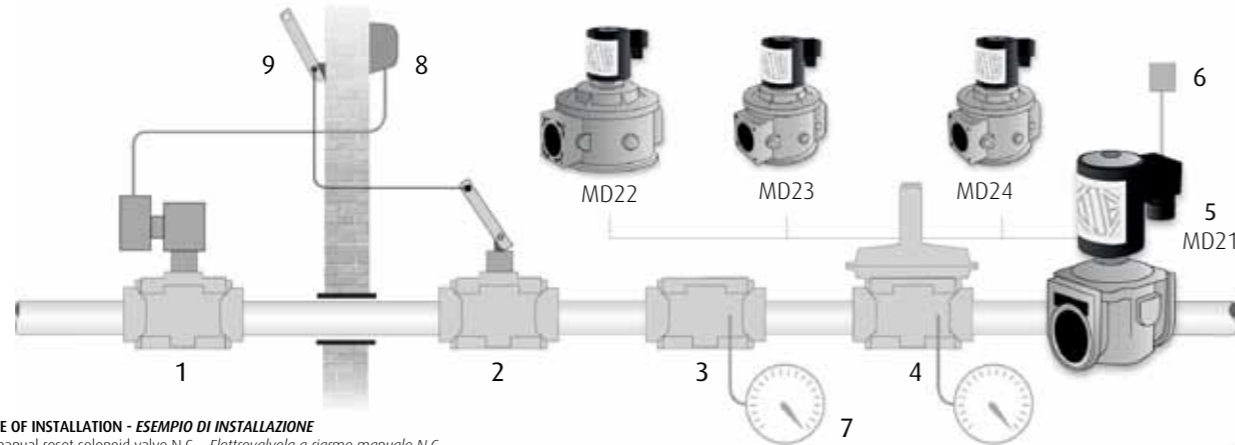
CONNECTOR OPTIONS OPZIONI CONNETTORE	
A	STANDARD STANDARD
C	RECTIFIED (12V 50Hz) RADDRIZZATORE (12V 50Hz)

Available on request with connections 2 1/2" and 3"

Disponibili su richiesta anche con connessioni di 2 1/2" e 3"



Automatic N.C. Solenoid valves for Gas - Elettrovalvole N.C. Automatiche per Gas



EXAMPLE OF INSTALLATION - ESEMPIO DI INSTALLAZIONE

1. N.C. manual reset solenoid valve N.C. - Elettrovalvola a riarmo manuale N.C.
2. SM series jerk handle ON/OFF valve - Valvola a strappo SM
3. Gas filter type FM - Filtro gas FM
4. Gas pressure regulator type RG/2MC - Regolatore di pressione RG/2MC
5. Automatic solenoid valve - Elettrovalvola automatica
6. Solenoid valve control device - Dispositivo di comando elettrovalvola
7. Manometer - Manometro
8. Gas detector - Rivelatore gas
9. Lever for remote SM ON/OFF valve control - Leva comando a distanza valvola a strappo SM

Available on request:
NPT version,
UL and CSA
certifications.

PIPE RACCORDO	Ø (mm)	P.MAX PRESSIONE mbar	CODE CODICE GAS	COIL TYPE BOBINA TIPO	CONNECTOR OPTIONS OPZIONE CONNETTORI STD INCLUDED STD INCLUSO	DIMENSIONS DIMENSIONI		
						A mm	B mm	C mm

NORMALLY CLOSED ALUMINIUM - NORMALMENTE CHIUSA ALLUMINIO

G 1/2	15	200	MD21G04C4B015	C	A - C - D	70	136	105
G 3/4	20	200	MD21G05C4B020	C	A - C - D	70	136	105
G 1	25	200	MD21G06C4B025	C*	E - F - G	70	136	105
G 1 1/4	32	200	MD21G07C4B032	D	E* - F* - G	160	187	-
G 1 1/2	40	200	MD21G08C4B040	D	E* - F* - G	160	187	-
G 2	50	200	MD21G09C4B050	D	E* - F* - G	160	212	-



NORMALLY CLOSED ALUMINIUM - NORMALMENTE CHIUSA ALLUMINIO

G 1/2	15	360	MD22G04C4B015	C*	E - F - G	70	136	105
G 3/4	20	360	MD22G05C4B020	C*	E - F - G	70	136	105
G 1	25	360	MD22G06C4B025	C**	E - F - G	70	136	105
G 1 1/4	32	360	MD22G07C4B032	D	E* - F* - G	160	212	-
G 1 1/2	40	360	MD22G08C4B040	D	E* - F* - G	160	212	-
G 2	50	360	MD22G09C4B050	D	E* - F* - G	160	212	-



NORMALLY CLOSED ALUMINIUM - NORMALMENTE CHIUSA ALLUMINIO

G 1 1/4	32	500	MD23G07C4B032	D	E* - F* - G	160	212	-
G 1 1/2	40	500	MD23G08C4B040	D	E* - F* - G	160	212	-
G 2	50	500	MD23G09C4B050	D	E* - F* - G	160	212	-



NORMALLY CLOSED ALUMINIUM - NORMALMENTE CHIUSA ALLUMINIO

G 1/2	15	1000	MD24G04C4B015	C	A - C - D	70	136	105
G 3/4	20	1000	MD24G05C4B020	C	A - C - D	70	136	105
G 1	25	1000	MD24G06C4B025	C	A - C - D	70	136	105
G 1 1/4	32	1000	MD24G07C4B032	D	E* - F* - G	160	187	-
G 1 1/2	40	1000	MD24G08C4B040	D	E* - F* - G	160	187	-
G 2	50	1000	MD24G09C4B050	D	E* - F* - G	160	212	-



Features

The codes are automatic N.C. Solenoid valves for gas interception, that open when the coil is powered and close when there is no tension. They can be equipped with a flow regulator. Closing time < 1 sec.

Technical specifications

- ▶ Body material: Aluminium
- ▶ Protection class: IP 65
- ▶ Power supply voltage tolerance -15% +10%
- ▶ Ambient temperature -20°C + 60°C
- ▶ Max superficial temperature: 80°C
- ▶ Approval certificate IMQ CE-0051
- ▶ EC Certified according to EN 161, EN 13611, EN 437
- ▶ According to Directive 2009/142/EC
- ▶ According to Pressure Equipment Directive 97/23/EC for P.max=6 bar version (Directive PED)
- ▶ According to Directive 94/9/EC ATEX
- ▶ According to the 2004/108/EC Directive
- ▶ According to the 2006/95/EC Directive (Low Voltage)

Caratteristiche

I modelli riportati sono Elettrovalvole di intercettazione per gas automatiche N.C. che aprono quando la bobina viene alimentata elettricamente e chiudono quando viene tolta la tensione. Possono essere dotate di regolatore di portata. Tempo di chiusura < 1 sec.

Specifiche tecniche

- ▶ Materiale del corpo: Alluminio
- ▶ Grado di protezione: IP 65
- ▶ Tolleranza su tensione di alimentazione -15% +10%
- ▶ Temperatura ambiente -20°C + 60°C
- ▶ Temperatura superficiale max: 80°C
- ▶ Certificato approvazione IMQ CE-0051
- ▶ Omologazione CE secondo EN 161, EN 13611, EN 437
- ▶ Conforme alla Direttiva 2009/142/CE
- ▶ Versioni P.max=6 bar conformi alla Direttiva 97/23/CE (Direttiva PED)
- ▶ Conforme alla Direttiva 94/9/CE ATEX
- ▶ Conforme alla Direttiva 2004/108/CE
- ▶ Conforme alla Direttiva 2006/95/CE (Bassa Tensione)

Available on request

- ▶ NPT version
- ▶ Flanged connections version
- ▶ Other options like position indicator switches on the safety shut off

Disponibile su richiesta

- ▶ Versione NPT
- ▶ Attacchi flangiati
- ▶ Altre opzioni come interruttori di indicazione di posizione in merito alla sicurezza spegnimento

COIL TYPE BOBINA TIPO	VOLTAGE VOLTAGGIO	FREQUENCY FREQUENZA
C	04	12 - 16 VA
	14	12 - 50/60 12 VA
	24	24 - 17 VA
	34	24 - 50 14 VA
	64	110 - 50/60 17 VA
	75	230 - 50/60 18 VA
C*	05	12 - 23/6 VA
	15	12 - 50 20/6 VA
	25	24 - 27/7 VA
	35	24 - 50 24/7 VA
	65	110 - 50/60 28/9 VA
	76	230 - 50/60 30/9 VA
C**	06	12 - 50/14 VA
	16	12 - 50/60 48/13 VA
	26	24 - 50/14 VA
	36	24 - 50 50/14 VA
	66	110 - 50/60 50/15 VA
	77	230 - 50/60 57/16 VA
D	27	24 - 68/18 VA
	37	24 - 50 68/18 VA
	67	110 - 50/60 77/23 VA
	78	230 - 50/60 89/25 VA

MANUAL RESET TYPE RIARMO MANUALE	
C4	NORMALLY CLOSED AUTOMATICS AUTOMATICA NORMALMENTE CHIUSA

REPAIR KIT - PARTI DI RICAMBIO
These articles cannot be supplied as spare part.
Parti di ricambio non fornibili.

CONNECTOR OPTIONS OPZIONI CONNETTORE	
A	STANDARD STANDARD
C	RECTIFIED (12V 50Hz - 24V 50Hz) RADDRIZZATORE (12V 50Hz - 24V 50Hz)
D	RECTIFIED (110V 50/60Hz - 230V 50/60Hz) RADDRIZZATORE (110V 50/60Hz - 230V 50/60Hz)
E	RECTIFIED + ENERGY SAFING (12V DC - 24V DC) RADDRIZZATORE + RISPARMIO ENERGETICO (12V DC - 24V DC)
E*	RECTIFIED + ENERGY SAFING (24V DC) RADDRIZZATORE + RISPARMIO ENERGETICO (24V DC)
F	RECTIFIED + ENERGY SAFING (12V 50Hz - 24V 50Hz) RADDRIZZATORE + RISPARMIO ENERGETICO (12V 50Hz - 24V 50Hz)
F*	RECTIFIED + ENERGY SAFING (24V 50Hz) RADDRIZZATORE + RISPARMIO ENERGETICO (24V 50Hz)
G	RECTIFIED + ENERGY SAFING (110V 50Hz - 230V 50/60Hz) RADDRIZZATORE + RISPARMIO ENERGETICO (110V 50Hz - 230V 50/60Hz)

Available on request with connections 2 1/2" and 3"

Disponibili su richiesta anche con connessioni di 2 1/2" e 3"



ATEX Certificate
ODE solenoid valve range also includes some product lines and their protective system with ATEX certification, intended for use in potentially explosive atmospheres as per Directive 94/9/EC.



Certificazione ATEX
La gamma di elettrovalvole ODE comprende anche modelli con certificazione ATEX, relativa ai prodotti e loro sistemi di protezione destinati ad essere utilizzati in atmosfera potenzialmente esplosiva secondo la direttiva 94/9/CE.

CE0051 Certificate
The ODE gas range includes approved models as per gas directive EC 0051 that sets out the essential safety requirements for gas appliances and for safety, control and regulation devices.

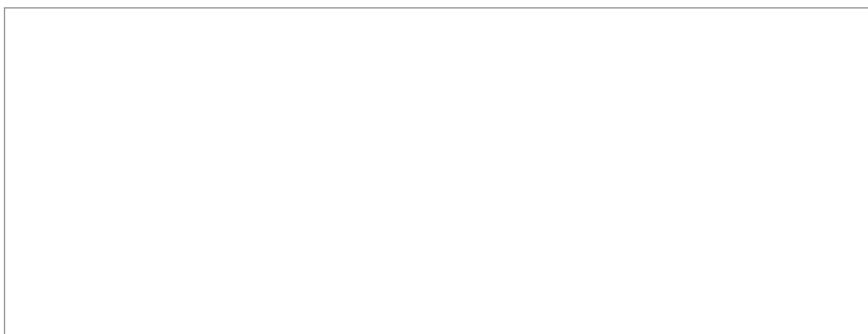


Certificazione CE001
La gamma gas ODE comprende modelli certificati secondo la direttiva gas CE 0051 che prescrive il rispetto dei requisiti essenziali di sicurezza per gli apparecchi a gas e per i dispositivi di sicurezza, di controllo e regolazione.

UL Certificate
The Component Mark UL "Recognised" is used for components that are part of a larger assembly or installation. The ODE solenoid valve range includes coils approved both UL and CSA for Canadian market.



Certificazione UL
Il marchio per componenti UL "Recognised" viene usato per i componenti che sono parte di un prodotto più grande o di un sistema. La gamma di elettrovalvole per il gas ODE comprende modelli di bobine certificate UL e CSA per il mercato statunitense e canadese.



ODE S.r.l.
Registered Office and Work Plant
23823 Colico (LC) Via Borgofrancone, 18, Zona Industriale
Commercial and Administration Office
20090 Segrate (MI) Via Modigliani, 45
tel. +39.02.715429 fax +39.02.715144

sales@ode.it
www.ode.it

